

MeanWell SRL, Piazza IV Novembre, 4 Milano (MI), 20124, Italia

Tel: +39 02.5656.8877

Whatsapp: +39 3343516911

E-mail: info@meanwell.it

Website: www.meanwell.it



Interruttore Differenziale Puro (RCCB)

Interruttore Differenziale Puro conforme alla norma IEC/EN 61008-1

Tipo elettromagnetico

Condizione di corrente nominale di cortocircuito I_{nc} 10kA

Versioni 1P + N e 3P+N

Corrente differenziale nominale 10, 30, 100, 300mA

Corrente Nominale fino a 100A

Voltaggio Nominale 230/400V AC

Tipi AC, A, S e G



PR8HM Interruttore Differenziale Puro (RCCB) è un dispositivo di sicurezza che interrompe rapidamente un circuito elettrico per proteggere gli apparecchi, progettato per scollegare i cavi conduttori ("scattare") abbastanza velocemente da prevenire potenzialmente lesioni gravi alle persone e danni ai dispositivi elettrici.

È comunemente utilizzato in applicazioni domestiche, commerciali e industriali.

Struttura dello SKU



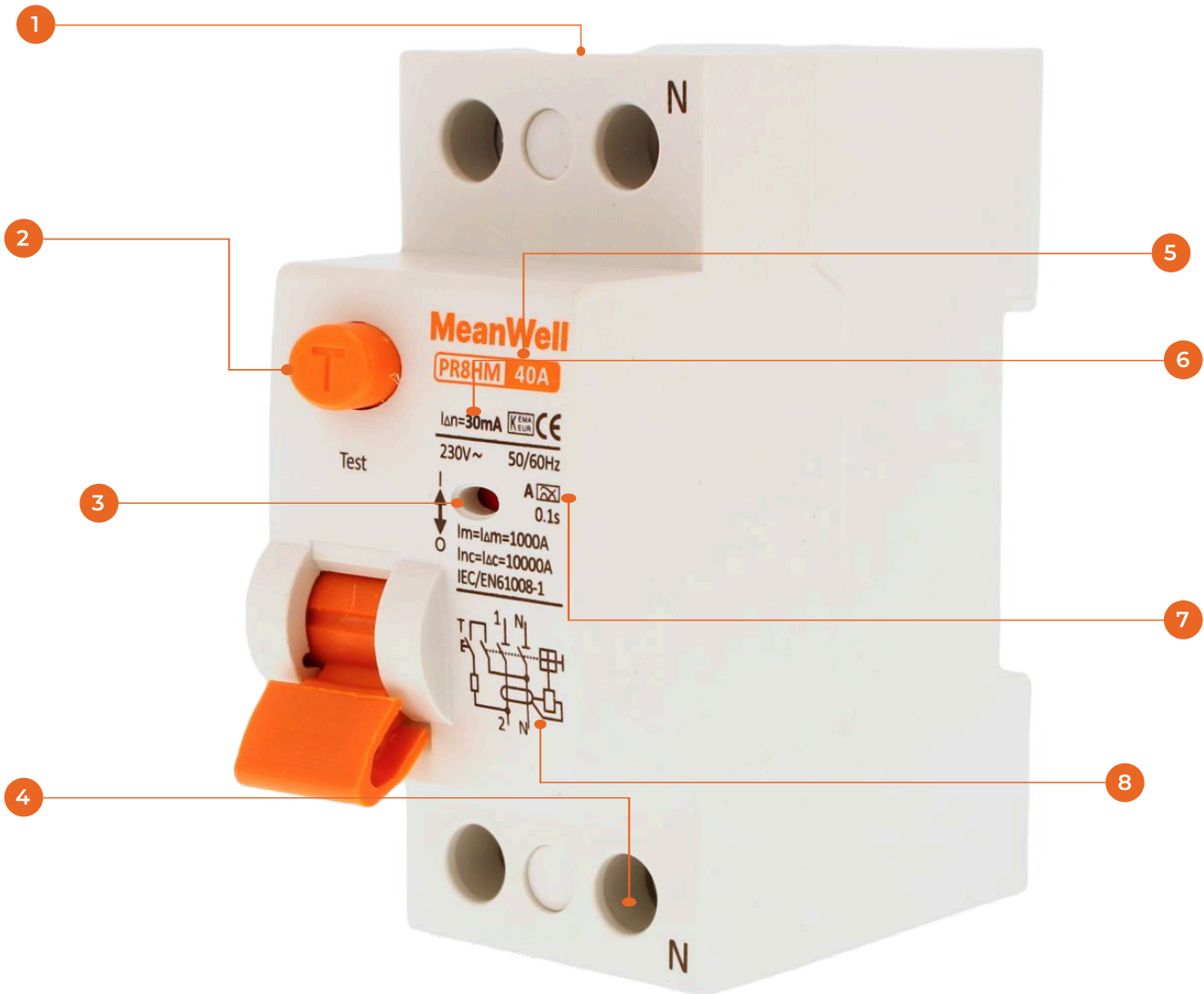
SKU	Categoria	Tipologia	Poli/Moduli	Interruzione	Corrente Nominale
GC15125	RCCB	Tipo A	1P + N, 2M	10000A	25A
GC15140	RCCB	Tipo A	1P + N, 2M	10000A	40A
GC15163	RCCB	Tipo A	1P + N, 2M	10000A	63A
GC15199	RCCB	Tipo A	1P + N, 2M	10000A	100A
GC15225	RCCB	Tipo A	1P + N, 2M	10000A	25A
GC15240	RCCB	Tipo A	1P + N, 2M	10000A	40A
GC15263	RCCB	Tipo A	1P + N, 2M	10000A	63A
GC15299	RCCB	Tipo A	1P + N, 2M	10000A	100A
GC16140	RCCB	Tipo A	3P + N, 4M	10000A	40A
GC16163	RCCB	Tipo A	3P + N, 4M	10000A	63A
GC16199	RCCB	Tipo A	3P + N, 4M	10000A	100A
GC16240	RCCB	Tipo A	3P + N, 4M	10000A	40A
GC16263	RCCB	Tipo A	3P + N, 4M	10000A	63A
GC16299	RCCB	Tipo A	3P + N, 4M	10000A	100A
GC25140	RCCB	Tipo B	1P + N, 2M	10000A	40A
GC25163	RCCB	Tipo B	1P + N, 2M	10000A	63A
GC25199	RCCB	Tipo B	1P + N, 2M	10000A	100A
GC25240	RCCB	Tipo B	1P + N, 2M	10000A	40A
GC25263	RCCB	Tipo B	1P + N, 2M	10000A	63A
GC25299	RCCB	Tipo B	1P + N, 2M	10000A	100A
GC26163	RCCB	Tipo B	3P + N, 4M	10000A	63A
GC26199	RCCB	Tipo B	3P + N, 4M	10000A	100A
GC26263	RCCB	Tipo B	3P + N, 4M	10000A	63A
GC26299	RCCB	Tipo B	3P + N, 4M	10000A	100A

** Si informa che tutti gli articoli sopra indicati sono disponibili. Su richiesta, è possibile fornire ulteriori varianti o soluzioni personalizzate per soddisfare esigenze specifiche.

SKU	Categoria	Tipologia	Poli/Moduli	Interruzione	Corrente Nominale
GC75125	RCCB	Tipo AC	1P + N, 2M	10000A	25A
GC75140	RCCB	Tipo AC	1P + N, 2M	10000A	40A
GC75163	RCCB	Tipo AC	1P + N, 2M	10000A	63A
GC75225	RCCB	Tipo AC	1P + N, 2M	10000A	25A
GC75240	RCCB	Tipo AC	1P + N, 2M	10000A	40A
GC75263	RCCB	Tipo AC	1P + N, 2M	10000A	63A
GC76163	RCCB	Tipo AC	3P + N, 4M	10000A	63A
GC76263	RCCB	Tipo AC	3P + N, 4M	10000A	63A
GC85263	RCCB	Tipo S Classe A	1P + N, 2M	10000A	63A
GC86263	RCCB	Tipo S Classe A	3P + N, 4M	10000A	63A

** Si informa che tutti gli articoli sopra indicati sono disponibili. Su richiesta, è possibile fornire ulteriori varianti o soluzioni personalizzate per soddisfare esigenze specifiche.

Product Tips



- | | |
|---------------------------------------|--|
| 1 Busbar interface | 5 Rated current up to 100A |
| 2 Test button | 6 Variants from 10 to 300mA $I_{\Delta n}$ available |
| 3 Contacts position indication window | 7 Sensitivity to residual current A |
| 4 Neutral line interface | 8 Electromagnetic circuit diagram |

Technical Data

Electrical Features	
International standard	IEC/EN 61008-1
Poles	1P + N, 3P+N
Rated current	25, 40, 63, 80, 100A
Rated residual current	$I_{\Delta n}$ 10, 30, 100, 300mA
Residual current protection type	Electromagnetic
Conditional short circuit strength	I_{nc} 10kA
Rated operational voltage	U_e 230/400V AC
Min. voltage for RCD function	Independent of voltage
Voltage range of the test button T	150 - 253V AC (1P + N) / 150 - 440V AC (3P + N)
Sensitivity to residual current	AC type - AC Residual current A type - residual AC and pulsating DC current
Time characteristic	AC, A - Undelayed type G - Delay (insensitivity) 10 - 300 ms S - Delay (insensitivity) 130 - 500 ms
Rated frequency	50/60Hz
Rated insulated voltage	U_i 500V AC
Rated impulse withstand voltage	U_{imp} 6kV
Dielectric test voltage	2.5kV
Mechanical service life	10000 operation cycles
Electrical service life	4000 operation cycles
Back up fuse for overload	
$I_n = 25A$	max, 25AgG
$I_n = 40A$	max, 32AgG
$I_n = 63A$	max, 50AgG
$I_n = 80A$	max, 80AgG
$I_n = 100A$	max, 100AgG

Technical Data

Electrical Features

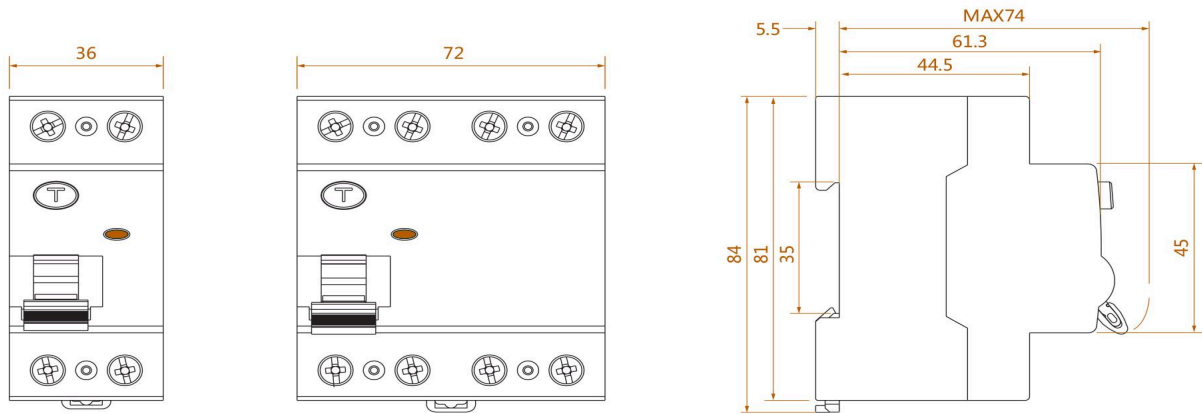
Back up fuse for short circuit	
$I_n = 25A$	max, 63AgG
$I_n = 40A$	max, 63AgG
$I_n = 63A$	max, 63AgG
$I_n = 80A$	max, 80AgG
$I_n = 100A$	max, 100AgG
Rated residual making and breaking capacity I_m / I_{sm}	
$I_n = 25A$	500A
$I_n = 40A$	500A
$I_n = 63A$	630A
$I_n = 80A$	800A
$I_n = 100A$	1000A
Line voltage connection	Arbitrary above or below

Installation Parameters

Degree of protection (IP)	IP20, IP40 (when fitted)
Operating ambient temperature	-25°C ~+70°C
Terminal connection type	Cable/Busbar
Connectable conductor cross section	1-35mm ²
Mounting	IEC/EN 60715 top-hat rail 35mm
Fastening torque of terminals	2-3.5N.m
Pollution degree	2
Altitude	≤ 2000m
Relative humidity	≤ 95%
Resistance to humidity and heat	Class 2
Installation class	III

Technical Data

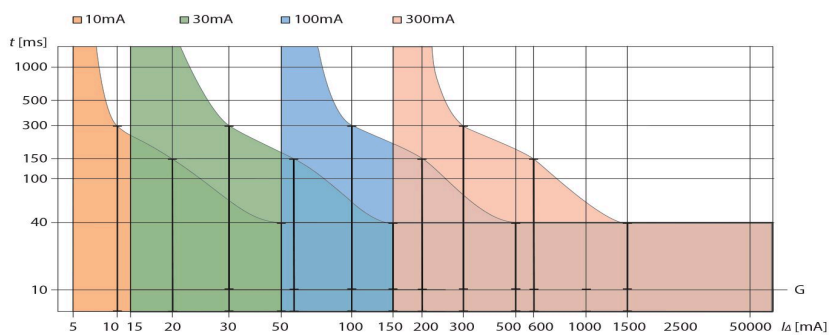
Dimensions



Wiring Diagrams

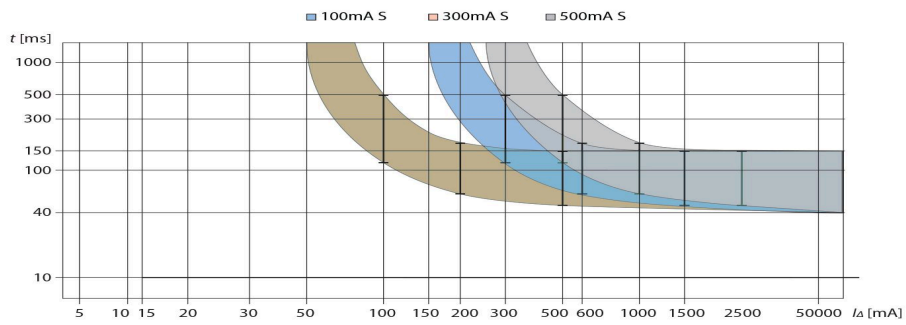


Tripping Characteristics



Technical Data

Tripping Characteristics



Power Loss

I_n	I_{Δ}	1P + N	3P + N
25A	10mA	3.4W	7.2W
	30mA	3.4W	7.2W
	100mA	3.4W	7.2W
	300mA	3.4W	7.2W
	500mA	3.4W	7.2W
40A	30mA	7.2W	15.3W
	100mA	7.2W	15.3W
	300mA	7.2W	15.3W
	500mA	7.2W	15.3W
63A	30mA	15W	24W
	100mA	15W	24W
	300mA	15W	24W
	500mA	15W	24W